

理想のやすらぎの地がここにあり。

飛龍寺・夢想庵とは…

神戸市内の墓地事情

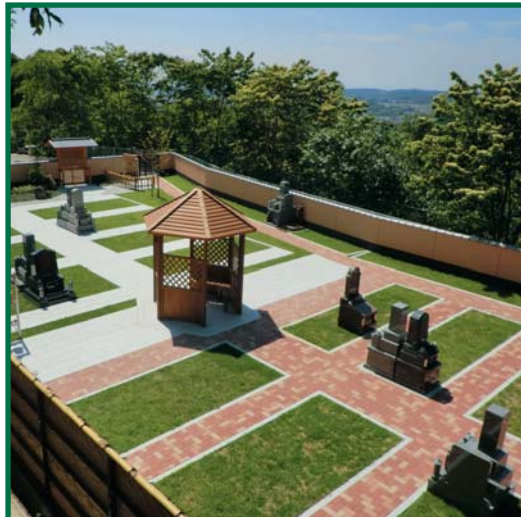
近年では、「そんなに大きなお墓はいらない」とコンパクトな墓地を望まれる方が増えています。その理由として「少子化」「不景気」「子供の負担」などが考えられます。

そのような市民の要望に答え、市営墓地にも2・25㎡の小区画もできました。

しかし、売り出されている数は3㎡、4㎡が主流で2・25㎡は競争率が高くなっています。市営墓地の値段は、54万円、96万円で購入されており、人気は小区画に集中します。

また、市営墓地は墓地・墓石を含めて総額170万円位、250万円位で建立されている方が多いようです。

近隣の民間墓地では、市営には無い環境設備を駆使し、低価格で墓地・墓石セットを紹介している所も増えてきました。



飛龍寺「夢想庵」人気の秘訣

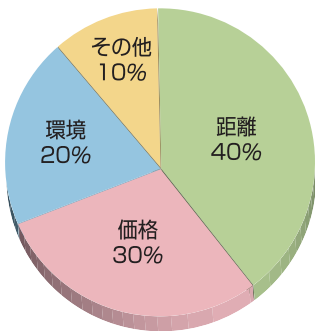
昨年オープンした飛龍寺「夢想庵」は、墓地選びの三大条件「安い」「近い」「キレイ」を重視して作りました。余分なスペースをなくしたコンパクトな区画です。無駄な墓地代が要らず、草引きに悩まされる心配もありません。(図1) 墓地代は1区画171,600円からお手頃価格の和風庭園墓地です。

交通アクセスも長田神社より車で5分、地下鉄「妙法寺」駅より車で7分と良好です。

和風庭園墓地ならではの土塀に囲まれたプライベート空間で、墓地内からは神戸の街を見下ろせる最高の環境となっております。

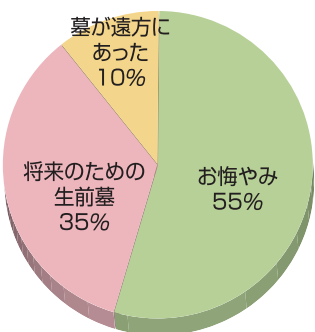


墓地選びの条件



〈図1〉

お墓を考えた理由



〈図2〉

お墓を建立される方は、何故お墓を考えるようになったのでしょうか？
 円グラフ(図2)でも解るように、ご自身の「お悔やみ」をキッカケに考える方が多い中、近年では「子供に負担をかけたくない」と元気に生前墓を考える方が増えてきています。



打ち合わせ風景。お気軽にご相談できます。

お墓を建立するタイミング



飛龍寺「夢想庵」をご利用されているお客様の声



庭園墓地と隣接した駐車場

●予算が少なくお墓を諦めていましたが墓地と墓石で100万円ちょっととチラシで見学に行ってみたら綺麗な霊園で環境もよく、予算内でできたので決めました。お墓が持てて良かったです。

〔須磨区・S様 女性〕

●主人が亡くなり子供は娘しかいませんが、近くでお墓を持ちたいと思っていたので娘と一緒に見学に行きました。和風庭園風の墓地で門をくぐって入って行く所が雰囲気良く庭いじりの好きだった主人にぴったりの霊園だったので契約しました。〔長田区・M様 女性〕

●市営墓地も考えていました。両方、見学してみても予算的にも安く感じのいい洋型のお墓があり、夢想庵に決めました。〔兵庫区・T様〕

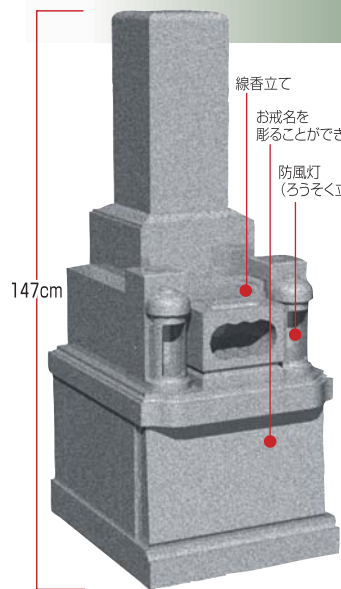
●HPで市内の墓地を探していました。高取山の中腹にあったので行きにくいと思いましたが、実際に見学に行ってみると霊園の入口まで車で歩いて便利でしたし、市営墓地より少し近かったのがここで決めました。〔垂水区・K様〕

●お墓が遠方にあり移動すると費用が高額になるので悩んでいました。新聞のチラシでこの霊園を知り、月々1万円ちょっとで新しいお墓を持てるのがわかり、決めました。先祖供養も近くでできるようになったので良かったです。〔長田区・A様〕

お墓をご検討中の方、お墓が遠方でもなかなかお参りに行けない方、まだ元氣だから…と思っている方は必見の価値あり!!

今、流行のコンパクトな墓地にマッチした墓石をぜひご覧ください。

只今、墓石展示中! ●サイズ・デザイン・材質・価格等、ご希望に応じてお選びいただけます。



おすすめ墓石の一例
 今、注目のコンパクト設計
 経済的な和型です。
 墓石価格

98万円
 (消費税・管理費別途)

工事代・彫刻代・付属品、全て含まれています。
 墓石ローンをご利用の場合
 月々**12,100円**



お墓の山石
 実績と信頼 安心のお付き合い
 0120-1482-77
 飛龍寺「夢想庵」所在地/神戸市須磨区妙法寺高取山1-20
<http://www.1482-77.com>
 お墓の山石 検索

●この広告は、石材販売の山石が墓石販売のために制作したものです。